



QUEIMADOR A GÁS SÉRIE N-6000 G

CARACTERÍSTICAS

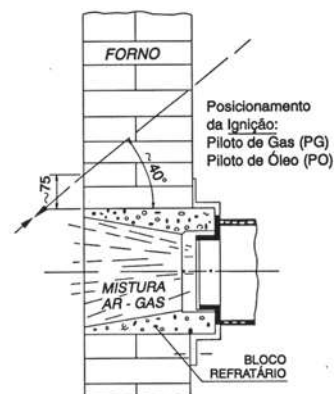
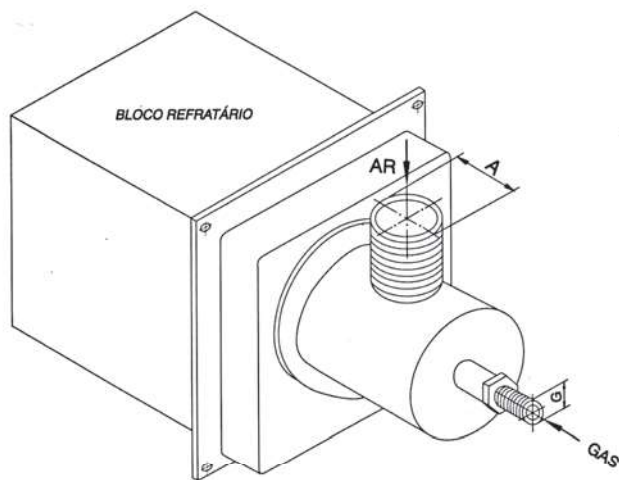
- Construção robusta;
- Manutenção simplificada;
- Excepcional estabilidade da chama;
- Ampla faixa de regulagem, para emprego de qualquer tipo de gás;
- Montagem selada;
- Opera com baixa pressão de gás;
- Pode ser incorporado ao queimador sistema automático para acendimento e segurança de chama.

	Min.	Máx.	
Potência	54.000	5.000.000	Kcal/h
Consumo	4,8	191	kg/h

APLICAÇÕES

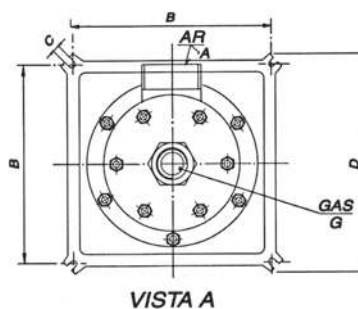
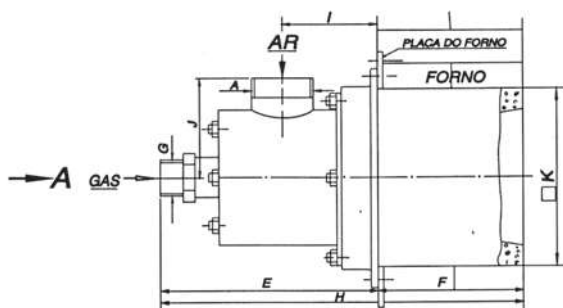
- Fornos industriais;
- Fornos com leve pressão positiva;
- Caldeiras.

QUEIMADOR A GÁS SÉRIE N-6000 G



APLICAÇÃO

- QUEIMADOR PARA USO GERAL.
- CONSTRUÇÃO ROBUSTA PARA SERVIÇOS CONTÍNUOS E EXIGENTES, COM MÍNIMO DE MANUTENÇÃO.
- EXCEPCIONAL ESTABILIDADE DA CHAMA.
- AMPLA FAIXA DE REGULAGEM, PARA EMPREGO EM QUALQUER TIPO DE COMBUSTÍVEL GASOSO INDUSTRIAL.
- MONTAGEM SELADA, PERMITINDO OBTENÇÃO DA QUEIMA, COM EXCESSOS DE AR OU DE COMBUSTÍVEL.
- NÃO HÁ RETORNO DA CHAMA.



VISTA A

QUEIMADORES	ROSCA BSP		MEDIDAS EM mm								
	A	G	B	C	D	E	F	H	I	J	K
N-6010G	1"	3/4"	270	16	315	245	165	410	115	90	235
N-6020G	1 1/2"	1"	270	16	315	260	165	425	120	100	235
N-6030G	2"	1 1/4"	270	16	315	285	165	450	125	125	235
N-6040G	3"	2"	397	22	455	400	300	700	160	180	345
N-6050G	4"	2 1/2"	397	22	455	500	300	800	195	200	345
N-6060G	8"	4"	560	14	610	770	330	1100	360	300	Ø 500

QUEIMADORES	PRESSÃO DO AR NO QUEIMADOR													
	175 mm C.Água		265 mm C.Água		350 mm C.Água		525 mm C.Água		700 mm C.Água		880 mm C.Água		1050 mm C.Água	
	AR m³/min	GÁS kcal/h	AR m³/min	GÁS kcal/h	AR m³/min	GÁS kcal/h	AR m³/min	GÁS kcal/h	AR m³/min	GÁS kcal/h	AR m³/min	GÁS kcal/h	AR m³/min	GÁS kcal/h
N-6010G	1	54.000	1.25	65.000	1.45	75.000	1.75	95.000	2	110.000	2.30	120.000	2.50	130.000
N-6020G	2	110.000	2.50	130.000	2.90	155.000	3.55	200.000	4	220.000	4.55	245.000	5	265.000
N-6030G	5	220.000	5	265.000	5.75	310.000	7	375.000	8.15	435.000	9	485.000	10	530.000
N-6040G	9	435.000	10	535.000	11.50	615.000	14	755.000	16.30	870.000	18.25	995.000	20	1.065.000
N-6050G	16.50	870.000	20	1.070.000	23	1.225.000	28.50	1.500.000	32.50	1.750.000	36.50	1.950.000	40	2.130.000
N-6060G	40	2.000.000	50	2.500.000	60	3.000.000	70	3.500.000	80	4.000.000	90	4.500.000	100	5.000.000